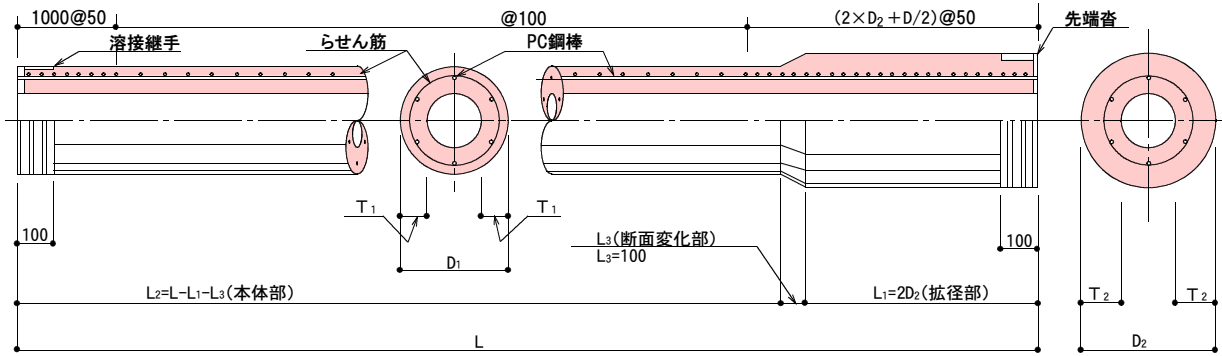


MANAC ST PILE

MANAC STPILE

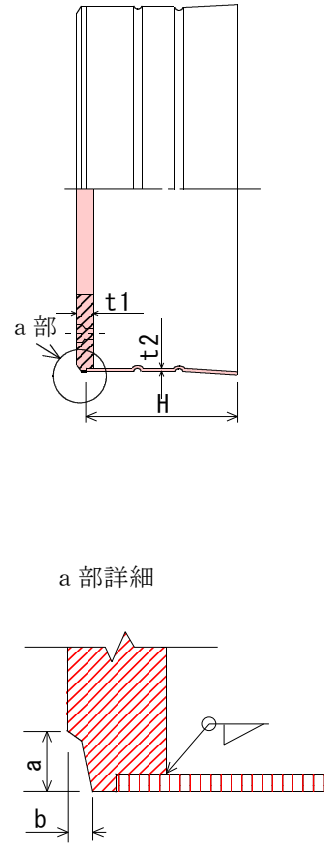
標準構造図



本体部継手金具標準寸法表 (単位: mm)

名称	本体部 外径 D ₁	拡径部 外径 D ₂	種類	板厚	開先部		スカート部	
				t ₁	a	b	幅 H	厚さ t ₂
3035	300	350	A	12.0	8.0	3.6	100	1.6
			B	16.0				
			C	19.0				
3040	300	400	A	12.0	8.0	3.6	100	1.6
			B	16.0				
			C	19.0				
3540	350	400	A	12.0	8.5	3.8	100	1.6
			B	16.0				
			C	19.0				
3545	350	450	A	12.0	8.5	3.8	100	1.6
			B	16.0				
			C	19.0				
4045	400	450	A	12.0	9.5	4.0	100	1.6
			B	16.0				
			C	19.0				
4050	400	500	A	12.0	9.5	4.0	100	1.6
			B	16.0				
			C	19.0				
4550	450	500	A	12.0	10.0	4.2	150	1.6
			B	16.0				
			C	19.0				
4555	450	550	A	12.0	10.0	4.2	150	1.6
			B	16.0				
			C	19.0				
5060	500	600	A	12.0	11.0	4.4	150	1.6
			B	16.0				
			C	19.0				
6070	600	700	A	14.0	12.0	4.7	150	1.6
			B	16.0				
			C	19.0				
7080	700	800	A	19.0	13.0	4.9	200	2.3
			B	19.0				
			C	22.0				
8090	800	900	A	19.0	14.0	5.2	200	2.3
			B	19.0				
			C	22.0				
80100	800	1000	A	19.0	14.0	5.2	200	2.3
			B	19.0				
			C	22.0				
90100	900	1000	A	19.0	15.0	5.5	250	3.2
			B	19.0				
			C	22.0				

溶接金具標準構造図



MANAC ST PILE

MANAC STPILE

許容応力度

種類	有効フレストレス (N/mm ²)	コンクリートの設計 基準強度(N/mm ²)	長期(N/mm ²)			短期(N/mm ²)		
			圧縮	曲げ引張	斜め引張	圧縮	曲げ引張	斜め引張
A	4	85	24	1.0	1.2	48	2.0	1.8
B	8	85	24	2.0	1.2	48	4.0	1.8
C	10	85	24	2.5	1.2	48	5.0	1.8

設計用基礎数値

コンクリート	設計基準強度 σ_{cu}	85N/mm ²	曲げ引張強度 σ_{tu}	7.5N/mm ²	ヤング係数 E_c	4.0×10 ⁴ N/mm ²
PC鋼棒	規格	JIS G 3137 SBPDL 1275/1420				
	引張強度 σ_{pu}	1420N/mm ²	降伏点応力度 σ_{py}	1275N/mm ²	ヤング係数 E_p	2.0×10 ⁵ N/mm ²

本体部標準性能表

名称 (mm)	外径 D ₁ (mm)	厚さ T ₁ (mm)	外径 D ₂ (mm)	厚さ T ₂ (mm)	長さ L (m)	断面積 A ₀ (cm ²)	種 類	P C 鋼棒			換算 断面積 A _e (cm ²)	換算断面 二次モーメント I _e ×10 ⁶ (mm ⁴)	JIS曲げモーメント		せん断 ひび割れ Q _{cr} (kN)
								径 φ (mm)	本数 n (本)	断面積 A _p (cm ²)			ひび割れ M _{cr} (kN・m)	破壊 M _u (kN・m)	
3035	300	60	350	85	5~13	452	A	7.1	6	2.40	462	353	24.5	37.3	99.1
							B	10.0	6	4.71	471	360	34.3	61.8	126
							C	11.2	6	6.00	476	363	39.2	78.5	136
3040	300	60	400	110	5~13	452	A	7.1	6	2.40	462	353	24.5	37.3	99.1
							B	10.0	6	4.71	471	360	34.3	61.8	126
							C	11.2	6	6.00	476	363	39.2	78.5	136
3540	350	60	400	85	5~13	547	A	7.1	8	3.20	559	613	34.3	52.0	119
							B	10.0	8	6.28	572	626	49.0	88.3	150
							C	11.2	8	8.00	579	633	58.9	117.7	163
3545	350	60	450	110	5~13	547	A	7.1	8	3.20	559	613	34.3	52.0	119
							B	10.0	8	6.28	572	626	49.0	88.3	150
							C	11.2	8	8.00	579	633	58.9	117.7	163
4045	400	65	450	90	5~15	684	A	7.1	10	4.00	700	1,018	54.0	81.4	148
							B	10.0	10	7.85	715	1,040	73.6	132.4	187
							C	11.2	10	10.00	724	1,052	88.3	176.6	204
4050	400	65	500	115	5~15	684	A	7.1	10	4.00	700	1,018	54.0	81.4	148
							B	10.0	10	7.85	715	1,040	73.6	132.4	187
							C	11.2	10	10.00	724	1,052	88.3	176.6	204
4550	450	70	500	95	5~15	836	A	7.1	12	4.80	855	1,594	73.6	110.8	181
							B	10.0	12	9.42	873	1,628	107.9	194.2	228
							C	11.2	12	12.00	884	1,646	122.6	245.2	248
4555	450	70	550	120	5~15	836	A	7.1	12	4.80	855	1,594	73.6	110.8	181
							B	10.0	12	9.42	873	1,628	107.9	194.2	228
							C	11.2	12	12.00	884	1,646	122.6	245.2	248
5060	500	80	600	130	5~15	1,056	A	7.1	14	5.60	1,078	2,464	103.0	155.0	229
							B	10.0	14	10.99	1,100	2,514	147.2	264.9	288
							C	11.2	14	14.00	1,112	2,541	166.8	333.5	314
6070	600	90	700	140	5~15	1,442	A	7.1	19	7.60	1,472	4,937	166.8	250.2	311
							B	10.0	19	14.92	1,502	5,036	245.2	441.4	392
							C	11.2	19	19.00	1,518	5,091	284.5	569.0	428
7080	700	100	800	150	5~15	1,885	A	10.0	13	10.21	1,926	8,902	264.9	397.3	406
							B	10.0	26	20.41	1,967	9,085	372.8	671.0	512
							C	11.2	26	26.00	1,989	9,186	441.4	882.9	557
8090	800	110	900	160	5~15	2,384	A	10.0	17	13.35	2,438	14,878	392.4	588.6	512
							B	10.0	34	26.69	2,491	15,205	539.6	971.2	647
							C	11.2	34	34.00	2,520	15,384	637.6	1275.0	704
80100	800	110	1000	210	5~15	2,384	A	10.0	17	13.35	2,438	14,878	392.4	588.6	512
							B	10.0	34	26.69	2,491	15,205	539.6	971.2	647
							C	11.2	34	34.00	2,520	15,384	637.6	1275.0	704
90100	900	120	1000	170	5~15	2,940	A	10.0	20	15.70	3,003	23,382	539.6	809.3	631
							B	10.0	40	31.40	3,066	23,872	735.8	1324.0	797
							C	11.2	40	40.00	3,101	24,140	833.8	1668.0	867

マナック株式会社

本社	〒452-0005 愛知県清須市西枇杷島町恵比須17	TEL052-501-5351	FAX052-502-4329
浜松支店	〒435-0028 静岡県浜松市南区飯田町306	TEL053-463-4545	FAX053-463-1698
大阪支店	〒542-0081 大阪府大阪市中央区南船場1-12-3 (船場グランドビル)	TEL06-6263-0760	FAX06-6263-0763
東京営業所	〒164-0001 東京都中野区中野5丁目1-5 (シヤコート・TM)	TEL03-5942-8528	FAX03-5942-8529
豊橋営業所	〒441-8019 愛知県豊橋市花田町字野黒63-12	TEL0532-47-4245	FAX0532-47-4225
岐阜営業所	〒501-0102 岐阜県岐阜市又丸20番地の1	TEL058-230-0018	FAX058-230-0018
滋賀営業所	〒520-2145 滋賀県大津市大將軍3丁目10-12 (和トラク)	TEL077-548-6180	FAX077-548-6181